

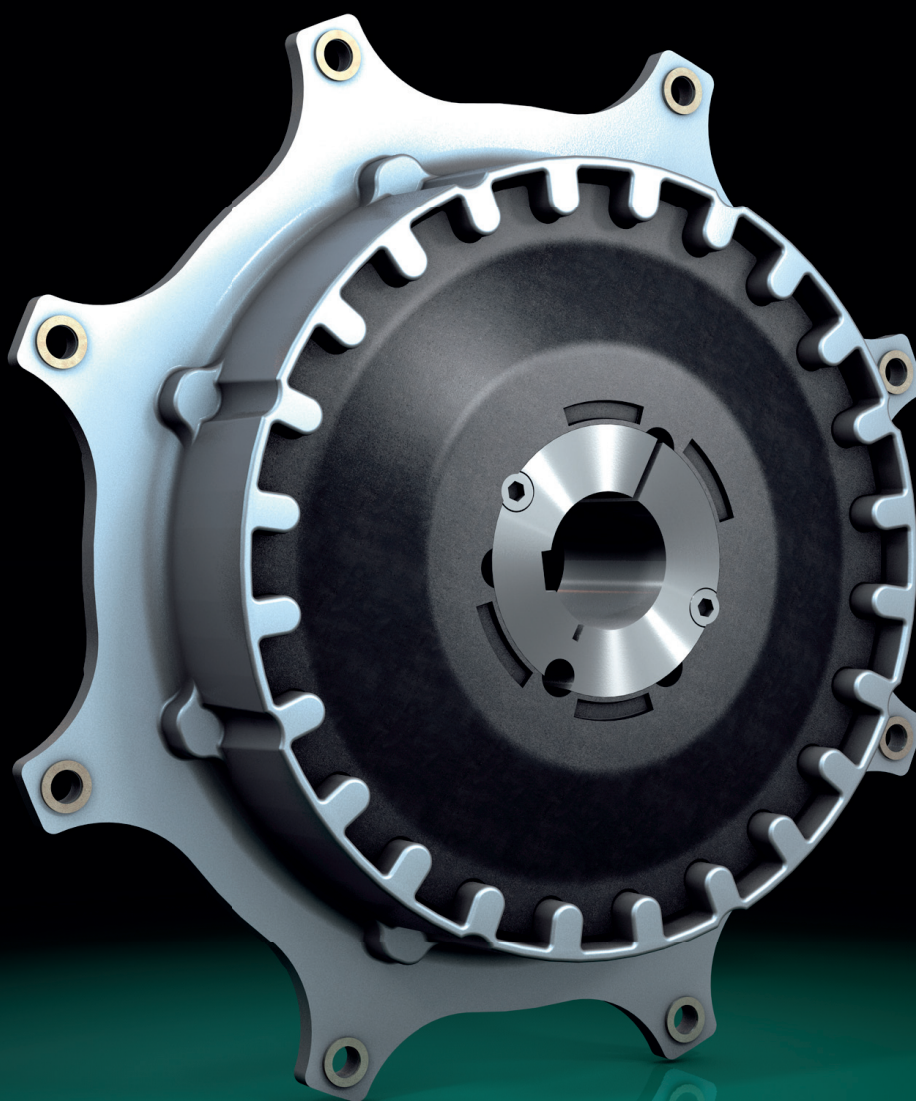
POWER TRANSMISSION
LEADING BY INNOVATION



CENTAMAX[®]-G

TORSIONALLY SOFT COUPLINGS

HOCHELASTISCHE KUPPLUNGEN



WWW.CENTA.INFO/CM-G

CATALOG CM-G-03-09

Technical Data
Technische Daten

Size Größe	Shore-hardness Shore-härte	Nominal torque Nenn-drehmoment T_{KN} [kNm]	Maximum torque Maximal-drehmoment T_{Kmax} [kNm]	cont. vibratory torque at 10 Hz Dauerwechsel-drehmoment bei 10 Hz T_{KW} [kNm]	Allowable energy loss Verlustleistung P_{KV} [W]	dyn. torsional stiffness Dynamische Drehsteifigkeit C_{Tdyn} [kNm/rad]	flange size Flanschgröße SAE J620 [inch]	max. speed Max. Drehzahl n_{max} [min ⁻¹]	taper bush Taper Buchse
1400	50	1,20	2,40	0,48	200	5,6	11,5 14	3500 3000	3030
	60	1,40	3,50	0,54		8,5			
	70	1,60	4,00	0,60		13,0			
	75	1,80	4,50	0,72		28,0			
1800	50	1,80	3,60	0,72	250	7,6	11,5 14	3500 3000	3535
	60	2,00	5,00	0,80		11,5			
	70	2,50	6,30	0,92		17,5			
	75	2,80	7,00	1,12		37,0			
3200	50	3,15	6,30	1,26	300	17,0	14 18	3000 2500	4040
	60	3,50	8,80	1,40		25,0			
	70	4,20	10,50	1,60		37,0			
	75	4,80	12,00	1,92		86,0			
4600	50	4,60	9,20	1,84	400	26,5	14 18	3000 2500	4535 or/oder 4545
	60	5,20	13,00	2,08		39,0			
	70	6,30	16,80	2,32		60,0			
	75	7,00	17,50	2,80		140,0			

For explanation of the technical data please refer to catalog CM-S.
Zur Erläuterung der technischen Daten nehmen Sie bitte Bezug auf Katalog CM-S.

We reserve the right to amend any dimension or detail specified or illustrated in this publication without notice and without incurring any obligation to provide such modification to such couplings previously delivered. Please ask for an application drawing and current data before making a detailed coupling selection.

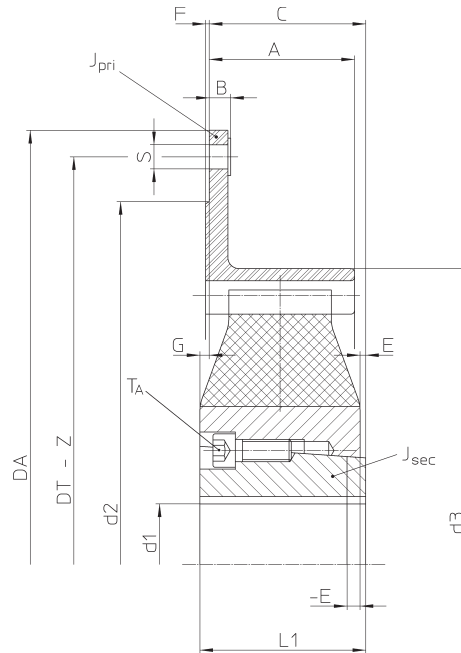
We would like to draw your attention to the need of preventing accidents or injury. No safety guards are included in our supply. Copyright to this technical document is held by CENTA Antriebe Kirschev GmbH.

Wir behalten uns vor, die Maße, die technischen Daten und die Konstruktion zu ändern; alle Angaben dieses Kataloges sind unverbindlich. Fragen Sie bitte nach verbindlichen Einbauzeichnungen und Daten, wenn Sie eine Kupplung einplanen.

Wir verweisen auf die rechtlichen Vorschriften für die Unfallverhütung. Eventuell vorzunehmende Abdeckungen oder dergleichen gehören nicht zu unserem Lieferumfang. Diese technische Unterlage hat gesetzlichen Schutz nach ISO 16016.

General dimensions

Abmessungen allgemein



Size Grösse	Taper bush Taper- Buchse	SAE J620	A	B	C	d ₁		d ₂	d ₃	E	F	G	L ₁	J _{pri}	J _{sec} *	m	
						min	max							[kgm ²]	[kgm ²]		[kg]
1400	3030	11,5	290	78	27,2	81±10	35	75	312	318	-10	2	5	76	0,1117	0,0323	11,6
1400	3030	14	355	78	11,5	81±10	35	75	390	318	-10	2	5	76	0,1512	0,0323	12,7
1800	3535	11,5	290	78	27,2	84±10	35	90	312	318	3	2	5	89	0,1117	0,0610	16,6
1800	3535	14	355	78	11,5	84±10	35	90	390	318	3	2	5	89	0,1512	0,0610	17,7
3200	4040	14	355	85	15,5	93±3	40	100	-	410	-	-	8,5	102	0,3235	0,1707	27,1
3200	4040	18	460	71	5,5	79±3	40	100	466,7	410	-	27	22,5	102	0,5412	0,1707	30,8
4600	4535	14	355	85	15,5	93±3	55	110	-	410	-13	-	8,5	89	0,3235	0,3194	37,5
4600	4535	18	460	71	5,5	79±3	55	110	466,7	410	-13	27	22,5	89	0,5412	0,3194	41,2
4600	4545	14	355	85	15,5	105±3	55	110	-	410	12	-	8,5	114	0,3235	0,3314	39,6
4600	4545	18	460	71	5,5	91±3	55	110	466,7	410	12	27	22,5	114	0,5412	0,3314	44,3

Size Grösse	Order code Bestellbezeichnung	SAE J620	D _A	D _T	Z	S
1400	CM-G-1400-11-x-81-xx-3030 CM-G-1400-11-x-81-xxx	11,5	290	352,4	333,4	8x45°
1400	CM-G-1400-14-x-81-xx-3030 CM-G-1400-14-x-81-xxx	14	355	466,7	438,2	8x45°
1800	CM-G-1800-11-x-84-xx-3535 CM-G-1800-11-x-84-xxx	11,5	290	352,4	333,4	8x45°
1800	CM-G-1800-14-x-84-xx-3535 CM-G-1800-14-x-84-xxx	14	355	466,7	438,2	8x45°
3200	CM-G-3200-14-x-93-xx-4040 CM-G-3200-14-x-93-xxx	14	355	466,7	438,2	8x45°
3200	CM-G-3200-18-x-79-xx-4040 CM-G-3200-18-x-79-xxx	18	460	571,5	452,9	12x30°
4600	CM-G-4600-14-x-93-xx-4535 / CM-G-4600-14-x-93-xxx	14	355	466,7	438,2	8x45°
4600	CM-G-4600-18-x-79-xx-4535 / CM-G-4600-18-x-79-xxx	18	460	571,5	452,9	12x30°
4600	CM-G-4600-14-x-105-xx-4545 / CM-G-4600-14-x-105-xxx	14	355	466,7	438,2	8x45°
4600	CM-G-4600-18-x-91-xx-4545 / CM-G-4600-18-x-91-xxx	18	460	571,5	452,9	12x30°

Tightening torques for screws of Taper bush Anziehdrehmomente für Schrauben der Taper-Buchse						
Size Grösse	3030	3535	4040	4535	4545	
4600	90	90	170	190	190	

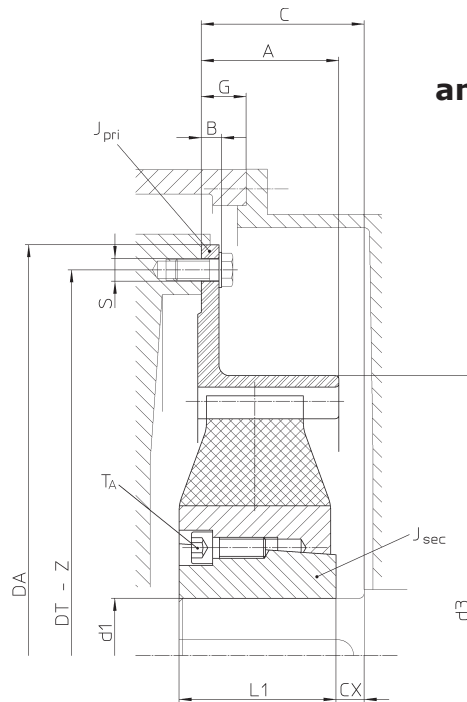
Values are based on max. bore / Werte basieren auf max. Fertigbohrung
Dimensions in mm / Maße in mm

* including Taper bush / inkl. Taper-Buchse

x Shorehardness (state with order) / Shorehärte (bei Bestellung angeben)
xx Finished bore (state with order) / Fertigbohrung (bei Bestellung angeben)
xxx Without Taper bush / ohne Taper-Buchse

Connecting dimensions of engine and generator acc. DIN 6281

Motor- und Generatoranschlussmaße nach DIN 6281



Size Größe	Taper bush Taper- Buchse	SAE J620	Generator identification size Kenngröße	A	B	C	CX	d ₁	d ₃	G	L ₁	J _{pri}	J _{sec} *	m
												[kgm ²]	[kgm ²]	[kg]
1400	3030	11,5 290	B - C	78	27,2	106,7±4	29	60 - 65	318	39,7	76	0,1117	0,0323	11,6
1400	3030	14 355	B - C	78	11,5	92,4±4	29	60 - 65	318	25,4	76	0,1512	0,0323	12,7
1800	3535	11,5 290	B - C	78	27,2	106,7±4	16	60 - 65 - 75	318	39,7	89	0,1117	0,0610	16,6
1800	3535	14 355	B - C - D	78	11,5	92,4±4	16	60 - 65 - 75	318	25,4	89	0,1512	0,0610	17,7
3200	4040	14 355	C - D - E	85	15,5	92,4±4	0	65 - 75	410	25,4	102	0,3235	0,1707	27,1
3200	4040	18 460	C - D - E	71	5,5	82,9±3	0	65 - 75	410	15,9	102	0,5412	0,1707	30,8
4600	4535	14 355	D - E - F	85	15,5	92,4±2	13	75 - 85	410	25,4	89	0,3235	0,3194	37,5
4600	4535	18 460	D - E - F	71	5,5	82,9±3	16,5	75 - 85	410	15,9	89	0,5412	0,3194	41,2

Size Größe	Order code Bestellbezeichnung	SAE J620	D _A	D _T	Z	S
1400	CM-G-1400-11-x107-xx-3030 CM-G-1400-11-x-107-xxx	11,5 290	352,4	333,4	8x45°	11
1400	CM-G-1400-14-x-92-xx-3030 CM-G-1400-14-x-92-xxx	14 355	466,7	438,2	8x45°	13
1800	CM-G-1800-11-x-107-xx-3535 CM-G-1800-11-x-107-xxx	14 355	466,7	438,2	8x45°	13
1800	CM-G-1800-14-x-92-xx-3535 CM-G-1800-14-x-92-xxx	18 460	571,5	542,9	12x30°	17
3200	CM-G-3200-14-x-92-xx-4040 CM-G-3200-14-x-92-xxx					
3200	CM-G-3200-18-x-92-xx-4040 CM-G-3200-18-x-92-xxx					
4600	CM-G-4600-14-x-92-xx-4535 CM-G-4600-14-x-92-xxx					
4600	CM-G-4600-18-x-92-xx-4535 CM-G-4600-18-x-92-xxx					

Values are based on max. bore / Werte basieren auf max. Fertigbohrung
Dimensions in mm / Maße in mm

* including Taper bush / inkl. Taper-Buchse

x Shorehardness (state with order) / Shorehärte (bei Bestellung angeben)
xx Finished bore (state with order) / Fertigbohrung (bei Bestellung angeben)
xxx Without Taper bush / ohne Taper-Buchse