

10 to 300 RPM
0,05 to 1,2 daN.m

REVERSIBLE GEARBOX WITH PARALLEL GEARS

MASSIVE SHAFT

APPLICATIONS :

- TEXTILE MACHINE
- AGITATOR
- BARBECUE

TECHNICAL FEATURE

- ASYNCHRONOUS MOTOR
- PERMANENTLY LUBRICATED
- THERMAL CUT-OUT
- 2 DIRECTIONS OF ROTATION
- CLASS B INSULATION
- IP44 PROTECTION
- WORKING TEMPERATURE :
-20°C TO +85°C
- RELATIVE HYGROMETRIE UNTIL 95%

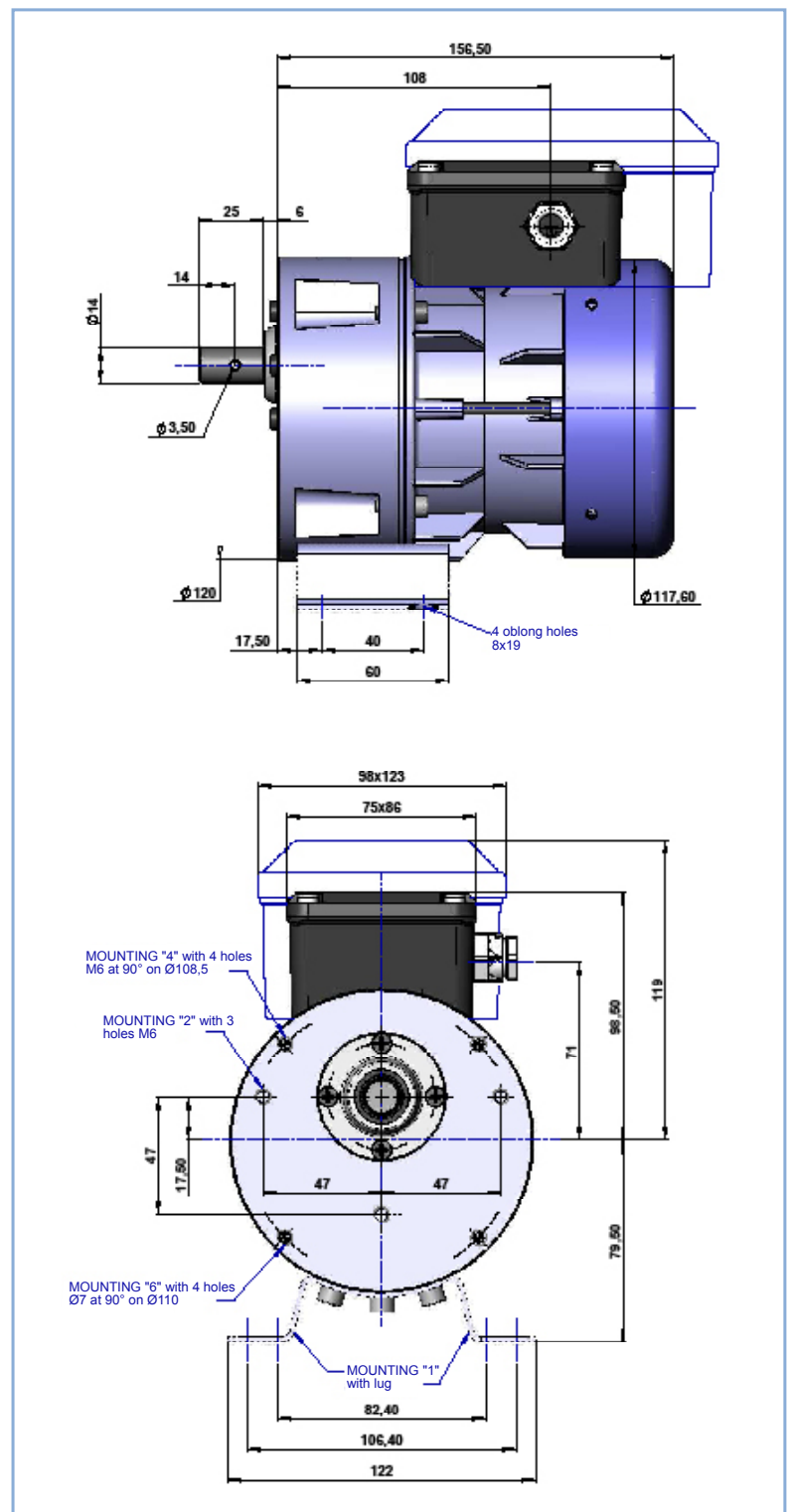
OPTIONS AVAILABLE ON DEMAND :

- INRUSH OR LACK CURRENT BRAKE
(24 V OR 230 V WITH DIODE RECTIFIER
WITH OR WITHOUT MANUAL UNLOCKING
- VOLTAGES AND FREQUENCIES ON REQUEST
- CLASS F INSULATION
- IP55 PROTECTION
- OUTPUT SHAFT ACCORDING TO
SPECIFICATIONS

COMPLIES WITH STANDARDS:

- EN 60 335-1
- EN 60034-1
- CE

BULK DIMENSIONS



GEAR MOTOR DESIGNATION

R1C 225 F* B***

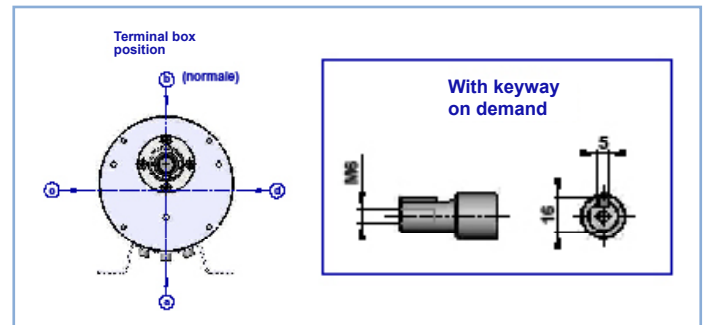
Additional designation	
B	product without additional designation
C	motor 50/60 Hertz
F	means fitted with a brake

Mounting	
Gear type	Number of mounting
F	1 (lug)
	2 (hole on the front side)
	4 (hole on the front side)
	6 (hole on the front side)

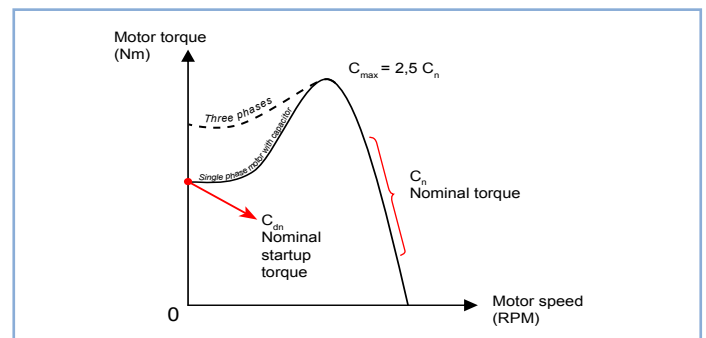
Motor	
Number of poles	Stator size (mm)
2	25

Type of motor	
R1C	Single phase gear motor with capacitor
R3	Three phases gear motor

STANDARD MASSIVE SHAFT



CHARACTERISTIC CURVE OF A SIREM ASYNCHORNOUS MOTOR



TECHNICAL FEATURES

Designation and Motor type	Gearbox						Motor									
	Gearbox speed (RPM)	Nominal torque (daNm)	Nominal startup torque (daNm)	Maximum radial load** (daN)	Maximum axial load (daN)	Gear ratio	Output power (watts)	Motor torque (Ncm)	Motor speed (RPM)	Rated current under 230v (A)	Ialln	Cal/Cn	Cos φ	Service class	Capacitor (μF)	Weight (kg)
Single phase motors - 230v 50Hz																
R1C 425 F B	10	1,2 *	1,02	101	64	1/127	40	28	1350	0,55	1,34	0,85	0,99	S1	4	2,7
R1C 425 F B	15	1,2 *	1,02	89	56	1/90	40	28	1350	0,55	1,34	0,85	0,99	S1	4	2,7
R1C 225 F B	21	1,2 *	1,9	77	49	1/127	38	13,4	2700	0,47	1,67	1,41	0,99	S1	4	2,7
R1C 225 F B	30	1	1,4	69	40	1/90	38	13,4	2700	0,47	1,67	1,41	0,99	S1	4	2,7
R1C 225 F B	40	0,74	1	64	36	1/69	38	13,4	2700	0,47	1,67	1,41	0,99	S1	4	2,7
R1C 225 F B	48	0,61	0,85	61	33	1/57	38	13,4	2700	0,47	1,67	1,41	0,99	S1	4	2,7
R1C 425 F B	62	0,31 *	0,26	56	30	1/22	40	28	1350	0,55	1,34	0,85	0,99	S1	4	2,7
R1C 225 F B	90	0,33	0,47	49	24	1/31	38	13,4	2700	0,47	1,67	1,41	0,99	S1	4	2,7
R1C 225 F B	125	0,24	0,33	44	21	1/22	38	13,4	2700	0,47	1,67	1,41	0,99	S1	4	2,7
R1C 425 F B	180	0,1 *	0,09	39	19	1/7,7	40	28	1350	0,55	1,34	0,85	0,99	S1	4	2,7
R1C 225 F B	200	0,15	0,21	38	18	1/14	38	13,4	2700	0,47	1,67	1,41	0,99	S1	4	2,7
R1C 225 F B	360	0,08	0,11	32	15	1/7,7	38	13,4	2700	0,47	1,67	1,41	0,99	S1	4	2,7
Single phase motors - 200-240v 50/60Hz (Option)																
R1C 225 F BC	21	0,8	0,72	77	49	1/127	25	9,5	2700	0,35	1,9	0,9	0,8	S1	2	2,7
R1C 225 F BC	30	0,58	0,52	69	40	1/90	25	9,5	2700	0,35	1,9	0,9	0,8	S1	2	2,7
R1C 225 F BC	40	0,44	0,40	64	36	1/69	25	9,5	2700	0,35	1,9	0,9	0,8	S1	2	2,7
R1C 225 F BC	48	0,4	0,36	61	33	1/57	25	9,5	2700	0,35	1,9	0,9	0,8	S1	2	2,7
R1C 225 F BC	90	0,22	0,20	49	24	1/31	25	9,5	2700	0,35	1,9	0,9	0,8	S1	2	2,7
R1C 225 F BC	125	0,15	0,14	44	21	1/22	25	9,5	2700	0,35	1,9	0,9	0,8	S1	2	2,7
R1C 225 F BC	200	0,1	0,09	38	18	1/14	25	9,5	2700	0,35	1,9	0,9	0,8	S1	2	2,7
R1C 225 F BC	360	0,05	0,05	32	15	1/7,7	25	9,5	2700	0,35	1,9	0,9	0,8	S1	2	2,7
Three phases motors - 230/400v 50Hz																
R3 225 F B	21	1,2 *	1,20	77	49	1/127	44	15,5	2700	0,29	2,45	0,97	0,82	S1	-	2,7
R3 225 F B	30	1,1	1,10	69	40	1/90	44	15,5	2700	0,29	2,45	0,97	0,82	S1	-	2,7
R3 225 F B	40	0,85	0,83	64	36	1/69	44	15,5	2700	0,29	2,45	0,97	0,82	S1	-	2,7
R3 225 F B	48	0,71	0,69	61	33	1/57	44	15,5	2700	0,29	2,45	0,97	0,82	S1	-	2,7
R3 225 F B	90	0,38	0,37	49	24	1/31	44	15,5	2700	0,29	2,45	0,97	0,82	S1	-	2,7
R3 225 F B	125	0,27	0,26	44	21	1/22	44	15,5	2700	0,29	2,45	0,97	0,82	S1	-	2,7
R3 225 F B	200	0,17	0,17	38	18	1/14	44	15,5	2700	0,29	2,45	0,97	0,82	S1	-	2,7
R3 225 F B	360	0,1	0,09	32	15	1/7,7	44	15,5	2700	0,29	2,45	0,97	0,82	S1	-	2,7

* : Acceptable torque not to exceed

** : Applied on the middle of the shaft end